

**2.4. ГИГИЕНА ДЕТЕЙ И ПОДРОСТКОВ
МЕТОДИЧЕСКИЕ РЕКОМЕНДАЦИИ
ПО ОБЕСПЕЧЕНИЮ САНИТАРНО-
ЭПИДЕМИОЛОГИЧЕСКИХ ТРЕБОВАНИЙ
ПРИ РЕАЛИЗАЦИИ ОБРАЗОВАТЕЛЬНЫХ
ПРОГРАММ С ПРИМЕНЕНИЕМ
ЭЛЕКТРОННОГО ОБУЧЕНИЯ И
ДИСТАНЦИОННЫХ
ОБРАЗОВАТЕЛЬНЫХ ТЕХНОЛОГИЙ
МЕТОДИЧЕСКИЕ РЕКОМЕНДАЦИИ
МР 2.4.0330-23**

**Специалисты Североуральского отдела
Управления Роспотребнадзора и
ФФБУЗ «ЦГиЭ»- отдел за условиями
воспитания и обучения**

Область применения и общие положения.

п. 1. Настоящие методические рекомендации (далее - МР) содержат комплекс предложений по созданию условий:

- для внедрения цифровой образовательной среды
- (далее - ЦОС).
- для детей
- молодежи осваивающих образовательные программы дошкольного (для детей 5 лет и старше),
- начального общего, основного общего, среднего
- общего, среднего профессионального
- дополнительного образования

с применением электронного обучения и дистанционных образовательных технологий с учетом санитарно-эпидемиологических требований <

Рекомендации по реализации образовательных программ с применением электронного обучения и дистанционных образовательных технологий.



Электронные средства обучения (далее - ЭСО) могут быть:

ЭСО коллективного использования (например, интерактивная доска, интерактивная панель)

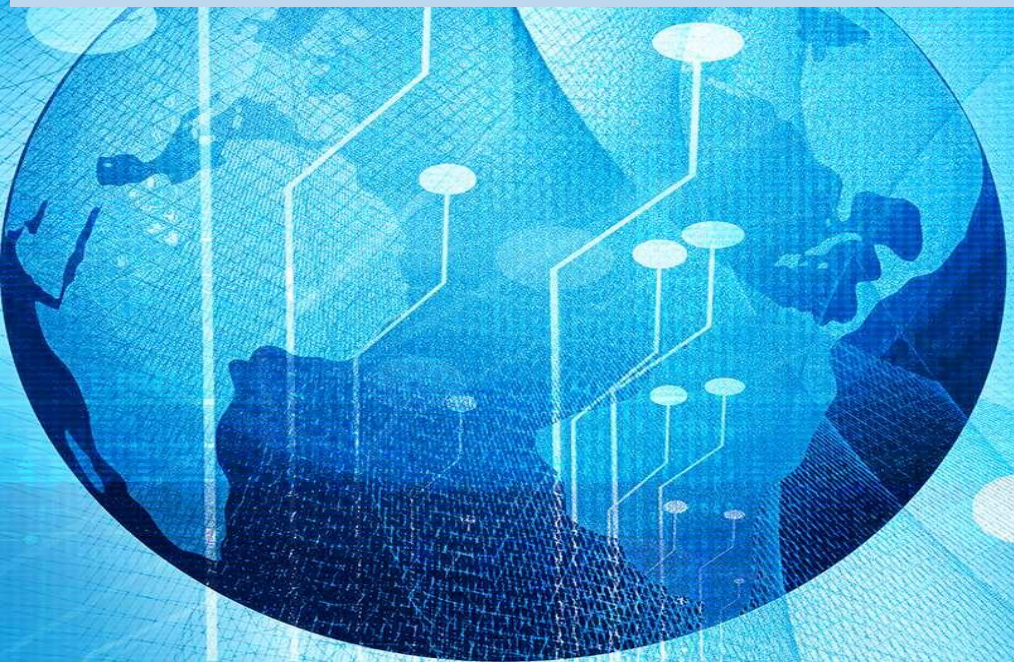
ЭСО индивидуального использования (например, персональный компьютер (далее - ПК), ноутбук, планшет).



ЭСО используются в соответствии с инструкцией по эксплуатации и (или) техническим паспортом с соблюдением санитарно-эпидемиологических требований и при наличии документов, подтверждающих их соответствие требованиям безопасности, установленным законодательством Российской Федерации.

п. 2.2. Для создания локальной вычислительной сети, подключения к телекоммуникационной сети "Интернет" (далее - Интернет), подключения периферийных устройств ПК рекомендуется использовать системы проводной передачи данных.

При использовании системы беспроводной передачи данных точки доступа Wi-Fi рекомендуется размещать в подпотолочном пространстве учебных кабинетов на фронтальной стене и помещений, где необходимо обеспечить устойчивое покрытие беспроводной сетью

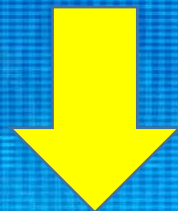


Установка и использование системы беспроводной передачи данных **не рекомендуются**

- ❑ в учебных помещениях, на этажах, в отдельно стоящих зданиях для обучающихся начального общего образования,
- ❑ в помещениях для детей в зданиях дошкольных образовательных организаций.



п.2.3. При выборе ЭСО коллективного использования рекомендуется использовать интерактивные доски (далее - ИД) и интерактивные панели (далее - ИП), имеющие токопроводящие поверхности, передающие информацию в **ПК при непосредственном нажатии на поверхность доски и не требующие применения маркеров (резистивная технология).**



п. 2.4. При оборудовании ИД учебных и групповых помещений (далее - учебных помещений) **рекомендуется использовать ИД обратной проекции** (проектор размещен позади ИД), исключающей возможность слепящего эффекта от лампы проектора и появление тени пользователя на проецируемом изображении.

Виды интерактивных досок

- *Прямой проекции* — проектор помещается перед доской на подставке или на потолке
- *Обратной проекции* — проектор устанавливается за доской



П. 2.5. При выборе ИД **прямой** проекции (проектор размещен перед ИД) рекомендуется использовать коротко- или ультракороткофокусный проектор, снижающий риск слепящего эффекта для пользователя.
Для предотвращения появления бликов на экране ИД (ИП) рекомендуется использовать доски с матовой поверхностью.



п. 2.6. В учебных помещениях рекомендуется использовать ИП с максимальным углом обзора (более 170°) по вертикали и горизонтали, обеспечивающим сохранение контрастности изображения и не искажающим цветопередачу.

п. 2.7. Рассаживать детей в учебном помещении относительно ЭСО коллективного использования рекомендуется с учетом зонирования помещения по условиям зрительного восприятия визуальной информации и состояния органа зрения обучающегося [12] (рис. 1). При использовании ИД (ИП) не рекомендуется размещать обучающихся в зоне, в которой может возникнуть трудность восприятия информации (зона III). Детей с нарушением зрения рекомендуется размещать в оптимальной зоне (зона I).

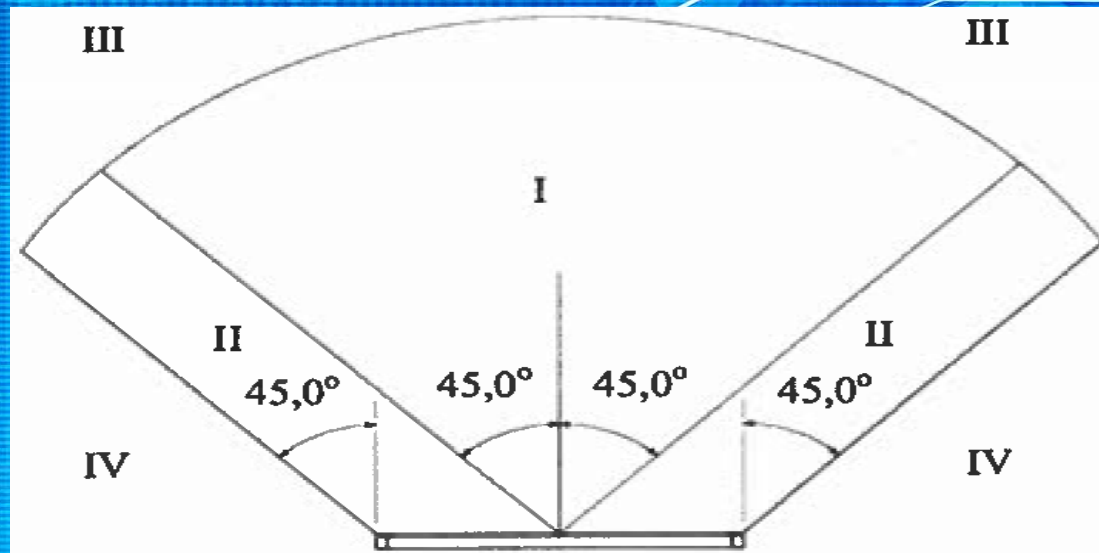


Рис. 1. Зонирование учебных помещений по комфорту зрительного восприятия от ЭСО коллективного использования.

Примечание: зона I - оптимальное восприятие изображения; зона II - возможно искажение изображения; зона III - трудности восприятия; зона IV - невозможно использовать

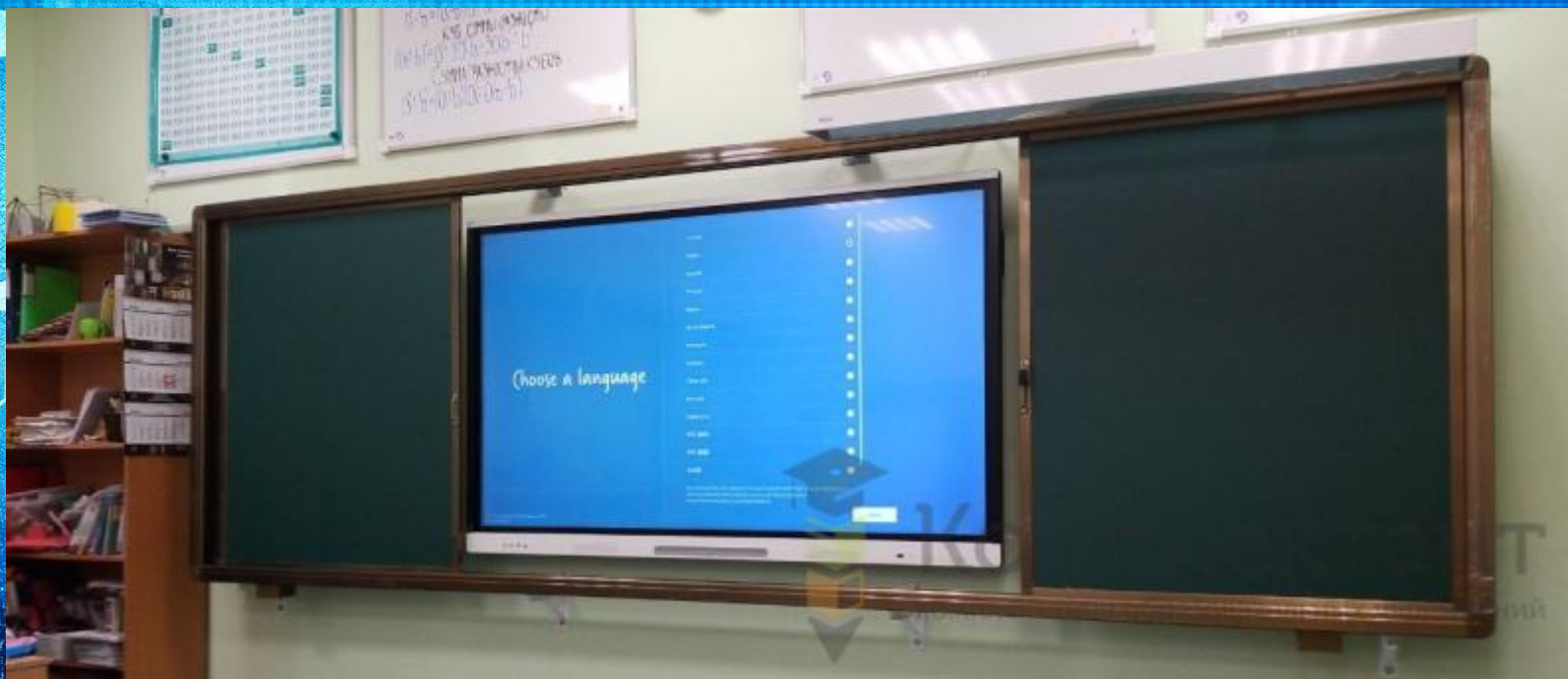
Зонирование помещения зависит от параметров доски, в том числе ее ширины. Расстояние от ИД (ИП) до последнего ряда столов рассчитывается в соответствии с санитарно-эпидемиологическими : **требованиями < Таблица 6.2 главы VI СанПиН 1.2.3685-21. >.**

В каждом учебном помещении, оснащённом ЭСО коллективного использования, рекомендуется рассчитывать количество рабочих мест, на которых возможно искажение изображения (зона II) и трудности восприятия (зона III) с целью их возможного сокращения.

Для обеспечения размещения ИД (ИП) по центру фронтальной стены учебного помещения рекомендуется использовать доски с рельсовой раздвижной системой в центральной части, объединяющей в комплексе разные виды учебных досок, либо рельсовую систему, обеспечивающую смену досок разного вида.

В организациях, недостаточно оснащенных ЭСО коллективного использования, для повышения доступности работы с ИД (ИП) на занятиях по разным учебным предметам может использоваться мобильная стойка для ИД (ИП). ИД (ИП) на мобильной стойке размещают по центру фронтальной стены учебного помещения на высоте 70 - 90 см от пола до нижнего края доски, соблюдая нормируемое расстояние до первого ряда столов (240 см)

< Таблица 6.2 главы VI СанПиН 1.2.3685-21 >.



п. 2.8. С целью обеспечения удобочитаемости рекомендуется использовать монитор ЭСО индивидуального использования с диагональю 21 - 24 дюйма, но не менее размеров, установленных санитарно-эпидемиологическими требованиями

< **Таблица 6.3 главы VI СанПиН 1.2.3685-21** >.

Дюйм(")	Сантиметр (см)
4"	10,16
7"	17,78
8"	20,32
9"	22,86
10"	25,4
15"	38,1
17"	43,18
19"	48,26
20"	50,8
22"	55,88
32"	81,28
40"	101,6
42"	106,68
46"	116,84
48"	121,92
50"	127
55"	139,7
60"	152,4
65"	165,1

Один дюйм составляет 2,54 сантиметра.



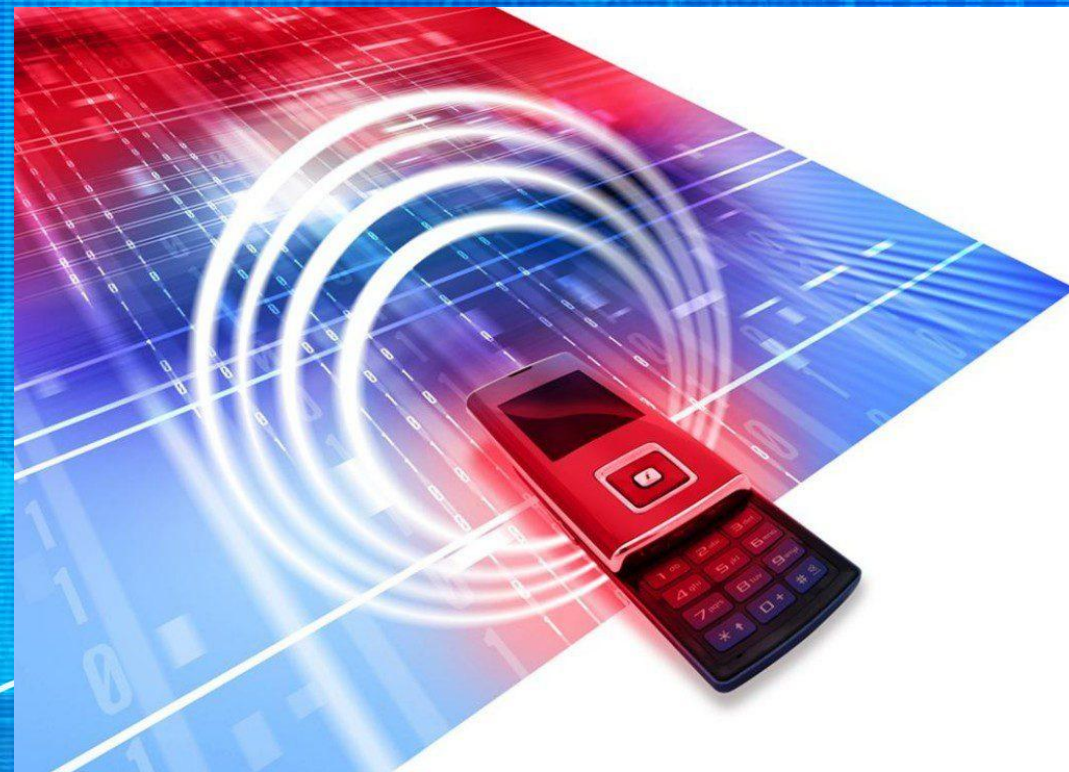
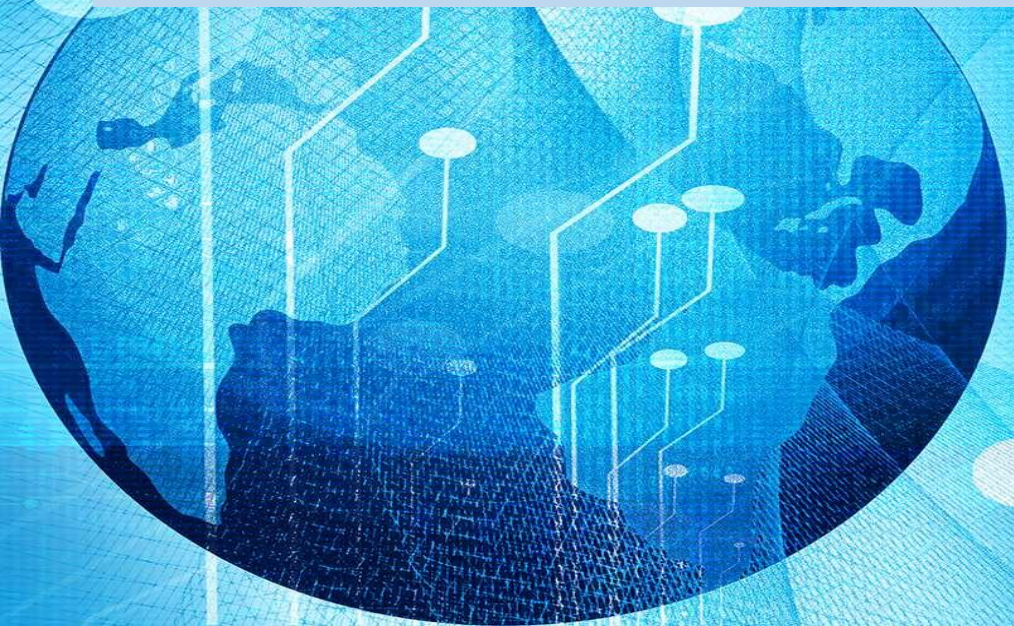
Для перевода дюймов в сантиметры надо умножить длину в дюймах на 2,54.

Для перевода сантиметров в дюймы надо разделить длину в сантиметрах на 2,54.



❑ Мобильные средства связи не используются для образовательных целей < **Пункт 3.5.3 главы III СП 2.4.3648-20**>.

❑ Применение мобильных средств в образовательной организации допускается для личного использования в соответствии с правилами внутреннего распорядка < **Статья 43 Федерального закона от 29.12.2012 N 273-ФЗ** > данной образовательной организации.



п 2.9. При реализации электронного обучения и дистанционных образовательных технологий, в том числе при выполнении домашних заданий, проектной деятельности, обучающимся рекомендуется использовать ПК.

При использовании ноутбука рекомендуется устанавливать его на подставку, которая обеспечит размещение монитора на уровне глаз, или подключать к ноутбуку дополнительный монитор и использовать дополнительную клавиатуру

< **Пункт 3.5.4 главы III СП 2.4.3648-20; пункт 189 главы VI СанПиН 1.2.3685-21** >.

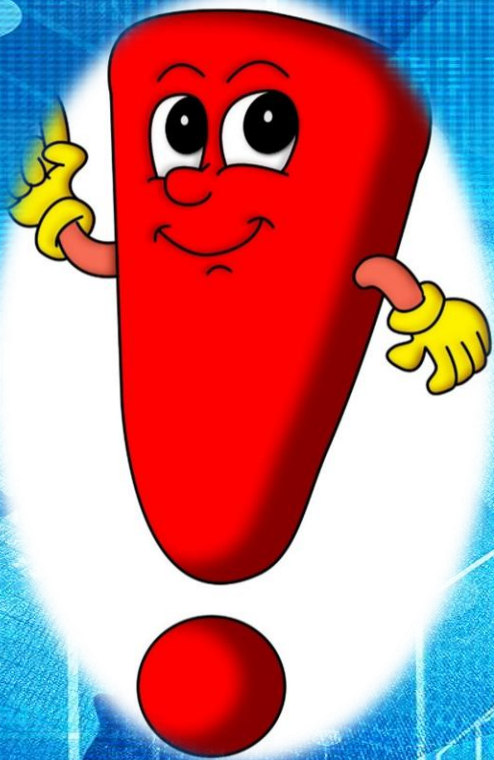


п 2.10. Для работы с ЭСО индивидуального использования рекомендуется использовать мониторы, регулируемые по высоте и углу наклона, имеющие матовое покрытие, автоматическую настройку яркости в зависимости от внешнего освещения, с типом матрицы, обеспечивающим максимальный угол видимости.

Для работы детей с ЭСО индивидуального использования, в том числе для дистанционного обучения, выполнения домашних заданий, не рекомендуется использовать мониторы на основе электронно-лучевых трубок. В образовательной организации данные типы мониторов не используются <[Пункт 3.5.1 главы III СП 2.4.3648-20](#)>.



Для рациональной организации рабочего места рекомендуется использовать беспроводные клавиатуру и мышь.



п. 2.11. Оконные проемы в помещениях, где используются ЭСО, оборудуются светорегулируемыми устройствами в соответствии с санитарно-эпидемиологическими требованиями <[Пункт 3.5.5 главы III СП 2.4.3648-20](#)>.

При использовании ИД (ИП) ближайший от них оконный проем рекомендуется закрывать.

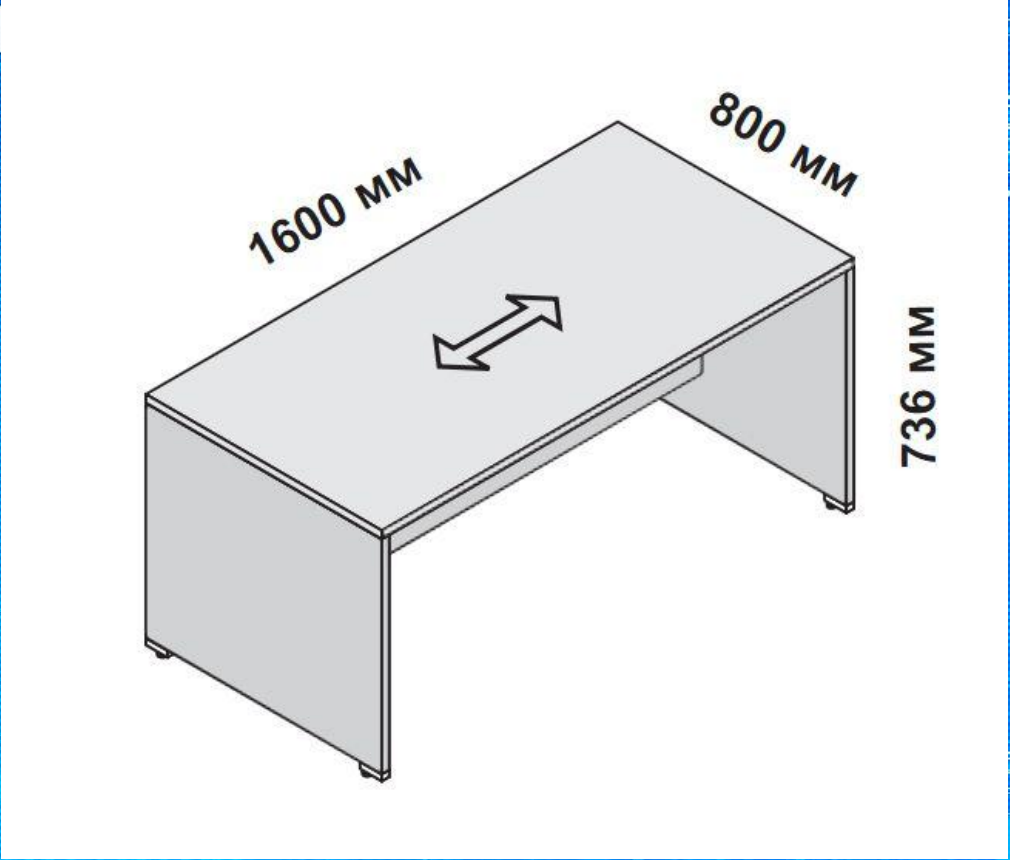


п. 2.12. В случае использования ноутбуков и (или) планшетов, в том числе тележки-хранилища для ноутбуков/планшетных компьютеров с системой подзарядки

<[Приказ](#) **Минпросвещения России/Минцифры России N 634/925 от 08.09.2021 "Об утверждении стандарта оснащения государственных и муниципальных общеобразовательных организаций, осуществляющих образовательную деятельность в субъектах Российской Федерации, на территории которых проводится эксперимент по внедрению цифровой образовательной среды, компьютерным, мультимедийным, презентационным оборудованием и программным обеспечением"** (зарегистрирован Минюстом России 16.12.2021, регистрационный N **66360**)>, рекомендуется заряжать ЭСО при отсутствии в помещении детей во внеучебное время.



п. 2.14. Для оборудования рабочего места обучающегося при работе с ЭСО индивидуального использования рекомендуется использовать стол с глубиной столешницы не менее 75 см, что позволит размещать на ней ЭСО, учебные принадлежности, перемещать их (например, при работе с учебником или тетрадью переместить их в основную рабочую зону, а клавиатуру переместить в дополнительную рабочую зону и наоборот).



Функциональные размеры мебели в образовательной организации определены санитарно-эпидемиологическими требованиями < **Таблица 6.2 главы VI СанПиН 1.2.3685-21** >. Правильно подобранный с учетом роста обучающегося стул (кресло) обеспечивает следующие условия:

НЕПРАВИЛЬНО



ПРАВИЛЬНО



- ноги свободно размещаются под столом;
 - стопы имеют опору на полу или на подставке для ног;
 - коленные суставы согнуты под углом не менее 90°.
- Рекомендуется использовать стул (кресло), спинка которого имеет поясничный упор.

Размеры мебели и ее маркировка.

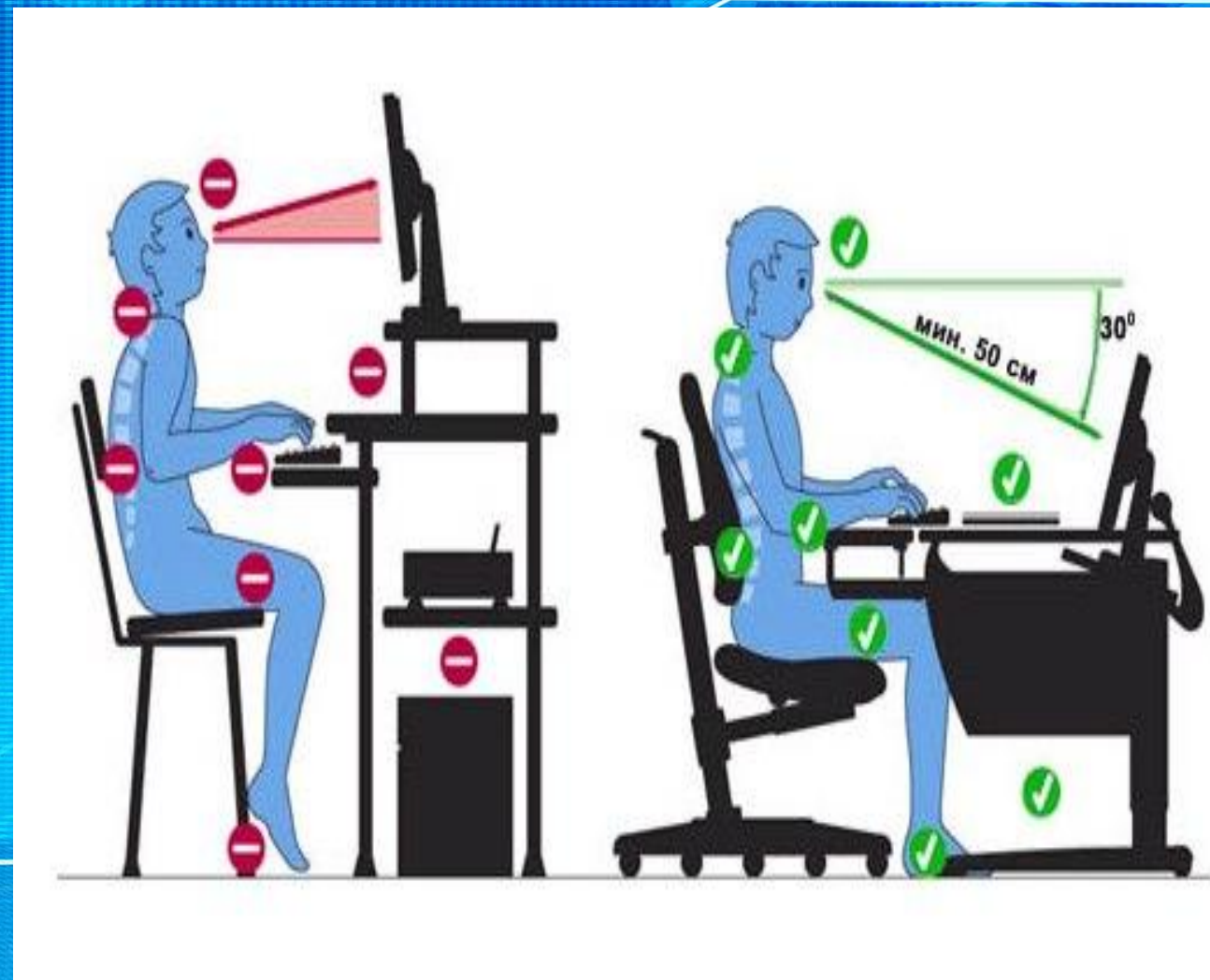
Номера мебели по ГОСТам 11015-93 11016-93	Группа роста (в мм.)	Высота над полом крышки края стола, обращенного к ученику, по ГОСТу 11015-93 (в мм.)	Цвет маркировки	Высота над полом переднего края сиденья по ГОСТу 11016-93 (в мм.)
1	1000 - 1150	460	Оранжевый	260
2	1150 - 1300	520	Фиолетовый	300
3	1300 -1450	580	Желтый	340
4	1450 – 1600.	640	Красный	380

Размеры мебели и ее маркировка.

Номера мебели по ГОСТам 11015-93 11016-93	Группа роста (в мм.)	Высота над полом крышки края стола, обращенного к ученику, по ГОСТу 11015-93 (в мм.)	Цвет маркировки	Высота над полом переднего края сиденья по ГОСТу 11016-93 (в мм).
5	1600 - 1750	700	Зеленый	420
6	Свыше 1750	760	Голубой	460

п. 2.15. Оптимальная зрительная дистанция до экрана ПК или ноутбука составляет 60 - 70 см, но не менее 50 см.

- ❑ Верхний край монитора рекомендуется размещать на уровне глаз, чтобы исключить запрокидывание или чрезмерный наклон головы.
- ❑ Монитор рекомендуется наклонять на $10 - 20^\circ$ назад (в зависимости от высоты монитора), чтобы обеспечить одинаковое расстояния от глаз до верхнего и нижнего края монитора.



п. 2.16. Суммарная продолжительность использования ИД (ИП) и непрерывная продолжительность использования ПК, ноутбука и планшета на занятиях рассчитывается в соответствии с санитарно-эпидемиологическими требованиями: **Таблица 6.8 главы VI СанПиН 1.2.3685-21.**

Электронные средства обучения	Классы	на уроке, мин, не более	суммарно в день в школе, мин, не более	суммарно в день дома (включая досуговую деятельность), мин, не более
Интерактивная доска	5 - 7 лет	7	20	-
	1 - 3 классы	20	80	-
	4 классы	30	90	-
	5 - 9 классы	30	100	-
	10 - 11 классы, 1 - 2 курс ПОО	30	120	-
Интерактивная панель	5 - 7 лет	5	10	-
	1 - 3 классы	10	30	-
	4 классы	15	45	-
	5 - 6 классы	20	80	-
	7 - 11 классы, 1 - 2 курс ПОО	25	100	-

Персональный компьютер	6 - 7 лет	15	20	-
	1 - 2 классы	20	40	80
	3 - 4 классы	25	50	90
	5 - 9 классы	30	60	120
	10 - 11 классы, 1 - 2 курс ПОО	35	70	170
Ноутбук	6 - 7 лет	15	20	-
	1 - 2 классы	20	40	80
	3 - 4 классы	25	50	90
	5 - 9 классы	30	60	120
	10 - 11 классы, 1 - 2 курс ПОО	35	70	170
Планшет	6 - 7 лет	10	10	-
	1 - 2 классы	10	30	80
	3 - 4 классы	15	45	90
	5 - 9 классы	20	60	120
	10 - 11 классы, 1 - 2 курс ПОО	20	80	150

п. 2.17. Для чтения обучающимся всех возрастных групп рекомендуется использовать печатные учебные, книжные и журнальные издания.


Шрифтовое оформление электронных учебных изданий должно соответствовать санитарно-эпидемиологическим требованиям <**Пункт 182 главы VI, пункт 248, таблица 7.12 главы VII СанПиН 1.2.3685-21**>.

п. 2.21. Перед началом занятий и каждый час работы учебные помещения проветриваются с учетом погодноклиматических условий

**Показатели продолжительности проветривания
учебных помещений и рекреаций в зависимости от температуры
наружного воздуха, мин**

Таблица 6.12

Температура наружного воздуха, °С	Учебные кабинеты в малые перемены	Учебные кабинеты в большие перемены и между сменами/рекреации между учебными занятиями
от +10 до +6	4 - 10	25 - 35
от +5 до 0	3 - 7	20 - 30
от 0 до -5	2 - 5	15 - 25
от -5 до -10	1 - 3	10 - 15
ниже -10	1 - 1,5	5 - 10



Рекомендации по организации занятий у
обучающихся
при реализации дистанционных
образовательных технологий
в домашних условиях

п. 3.2. Рабочее место обучающегося рекомендуется размещать таким образом, чтобы:

- естественный свет падал слева, а для леворуких детей - справа;
- обучающийся не сидел лицом или спиной к оконному проему.

Рабочее место рекомендуется обеспечивать местным источником света, который располагают слева, для леворуких детей - справа.

Рекомендуется использовать освещение, не создающее слепящий эффект и блики на поверхности экрана и клавиатуры.

Рабочее место школьника

дополнительное освещение
добавить в тёмное время суток

настольная лампа
с матовым абажуром

подставка для учебников

расположение стола
желательно ставить у окна

спина
касается спинки стула

локти
лежат на столе

стопы
полностью касаются пола

60 ватт

30-40°

18-10 см

90°

место для ноутбука для старших школьников


60 см при росте более 1,20 м

52 см при росте менее 1,20 м

предпочтительные цвета

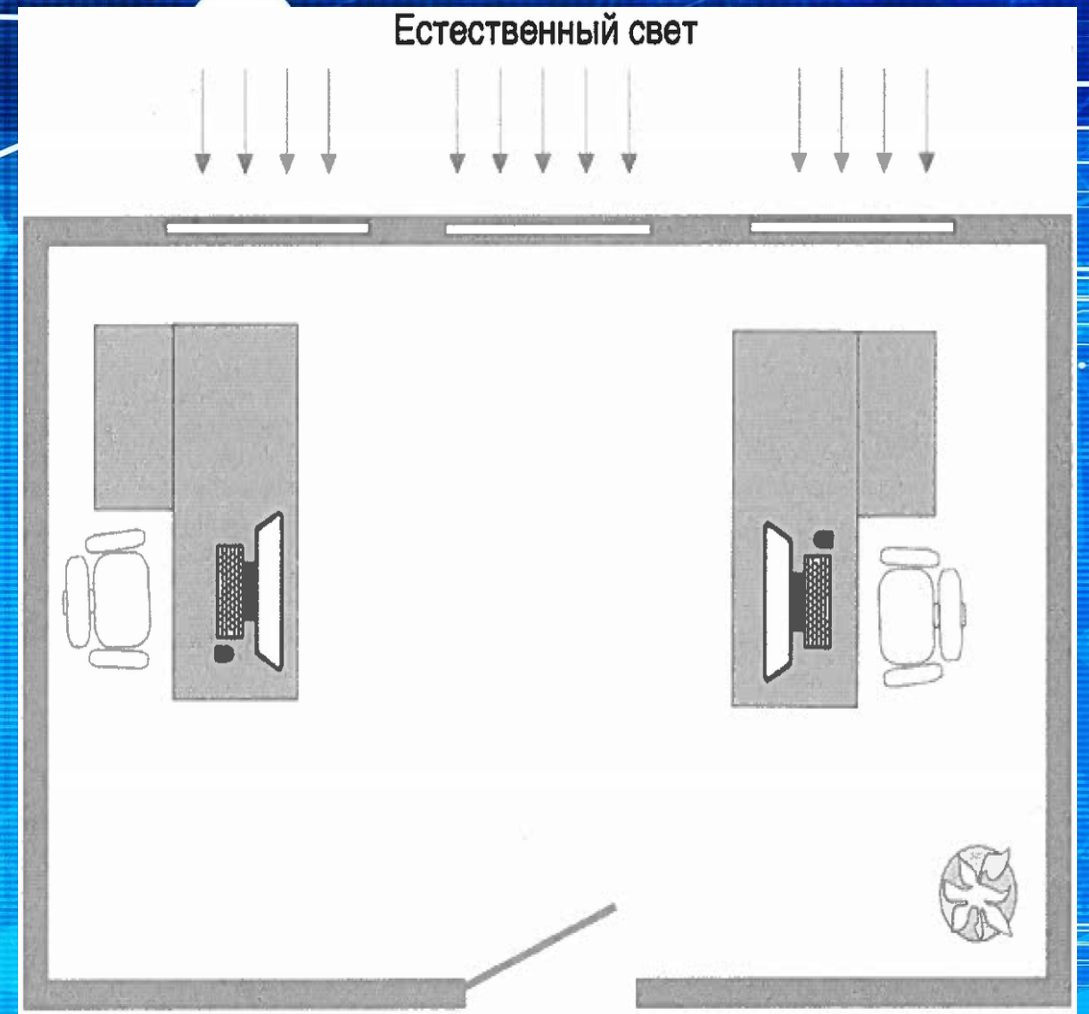


для младших школьников лучше отдавать предпочтение столам-трансформерам для регулировки высоты



**ПРИМЕРЫ
РАСПОЛОЖЕНИЯ РАБОЧИХ МЕСТ
ОБУЧАЮЩИХСЯ, ИСПОЛЬЗУЮЩИХ
ПЕРСОНАЛЬНЫЕ КОМПЬЮТЕРЫ, ПО
ОТНОШЕНИЮ К СВЕТОВЫМ ПРОЕМАМ.**

Расположение рабочего места по отношению к световым проемам влияет на восприятие изображения на экране мониторов и комфортность данного процесса для обучающегося. В случае нерационального размещения рабочего места возрастает отраженная блескость поверхности монитора и оборудования на рабочем месте, что приводит к ухудшению восприятия изображения на экране и напряжению органа зрения, из-за наличия предметов с высокой яркостью или значительно отличающихся по яркости от иных предметов на рабочем месте.



Рабочие места располагают по отношению к световым проемам таким образом, чтобы внешний свет падал сбоку. Рекомендуемое размещение рабочих мест представлено на рис. 2.

Расположение рабочего места относительно электропроводки в помещении.

п. 2.1. Наиболее рациональные варианты взаимного расположения рабочих мест представлены на рис. 3 - 7.

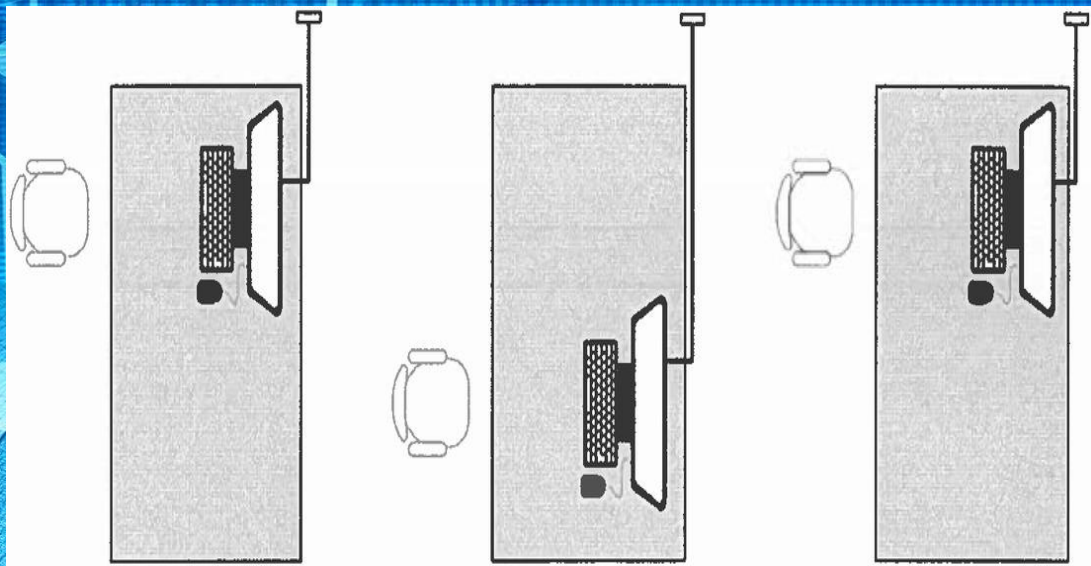


Рис. 3. Рекомендуемый возможный вариант рядного расположения рабочих мест

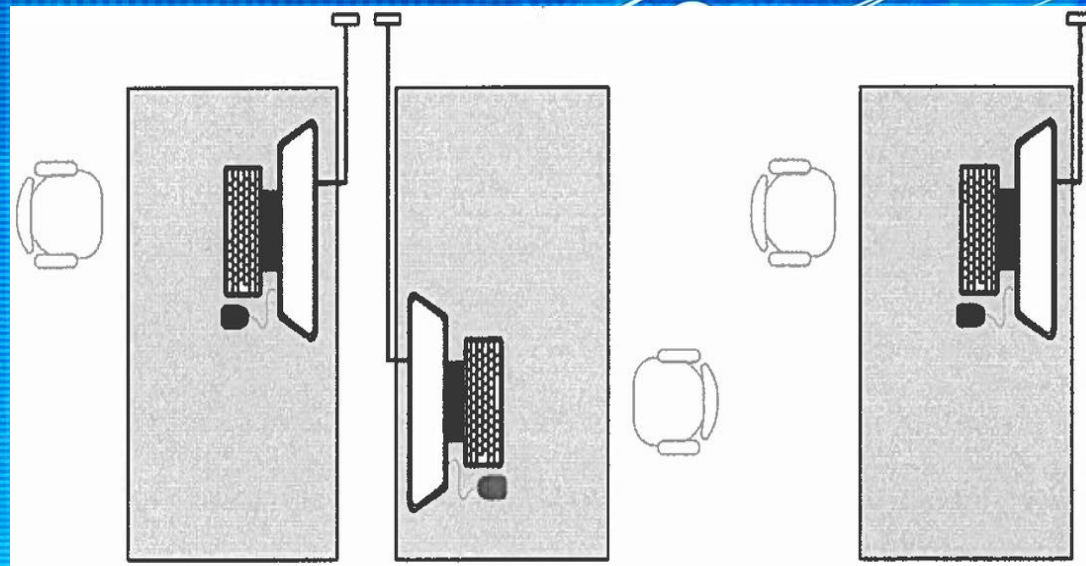


Рис. 4. Рекомендуемый наилучший вариант рядного расположения рабочих мест с обеспечением максимального расстояния от пользователя до оборудования соседнего рабочего места

Расположение рабочего места относительно электропроводки в помещении.

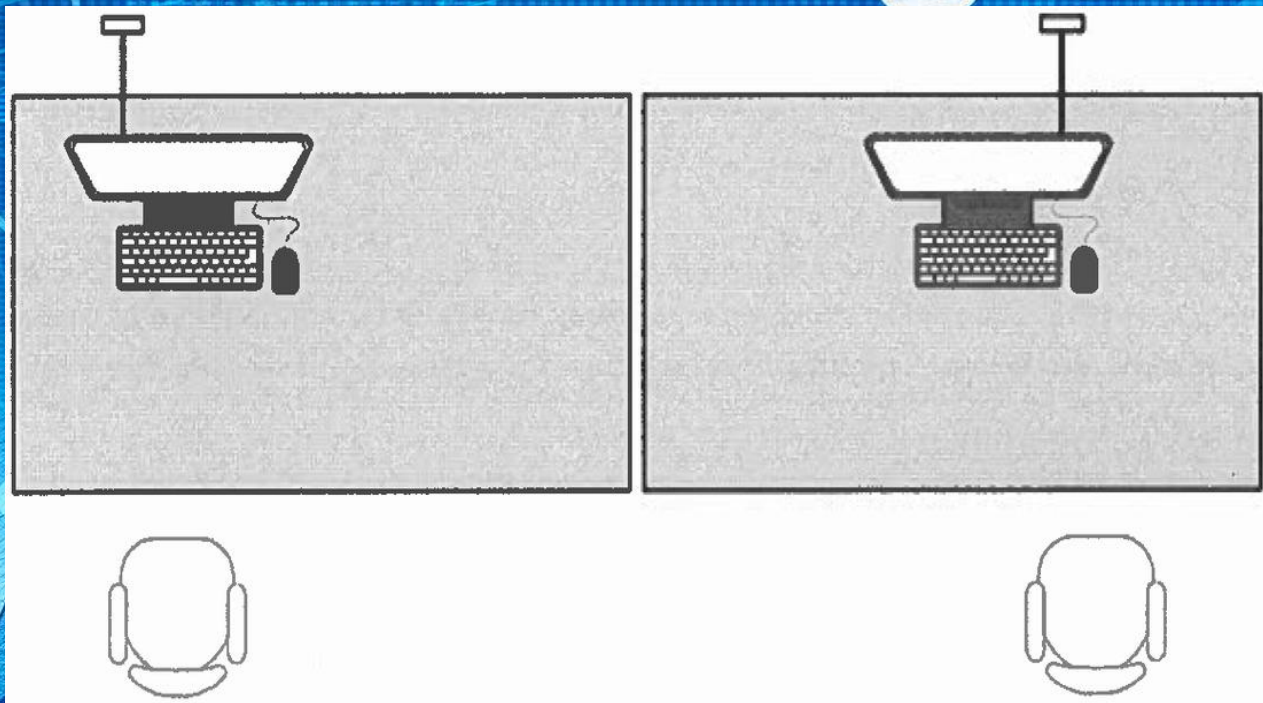


Рис. 5. Рекомендуемый вариант линейного расположения рабочих мест

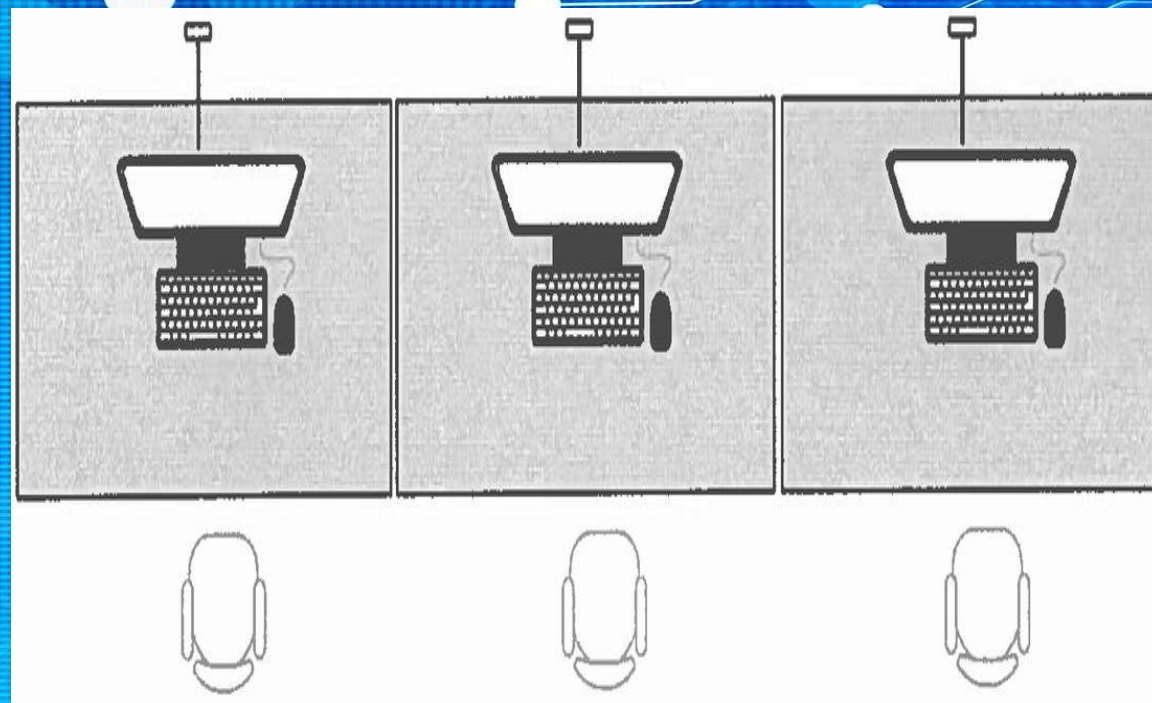


Рис. 6. Рекомендуемый вариант линейного расположения большого количества рабочих мест

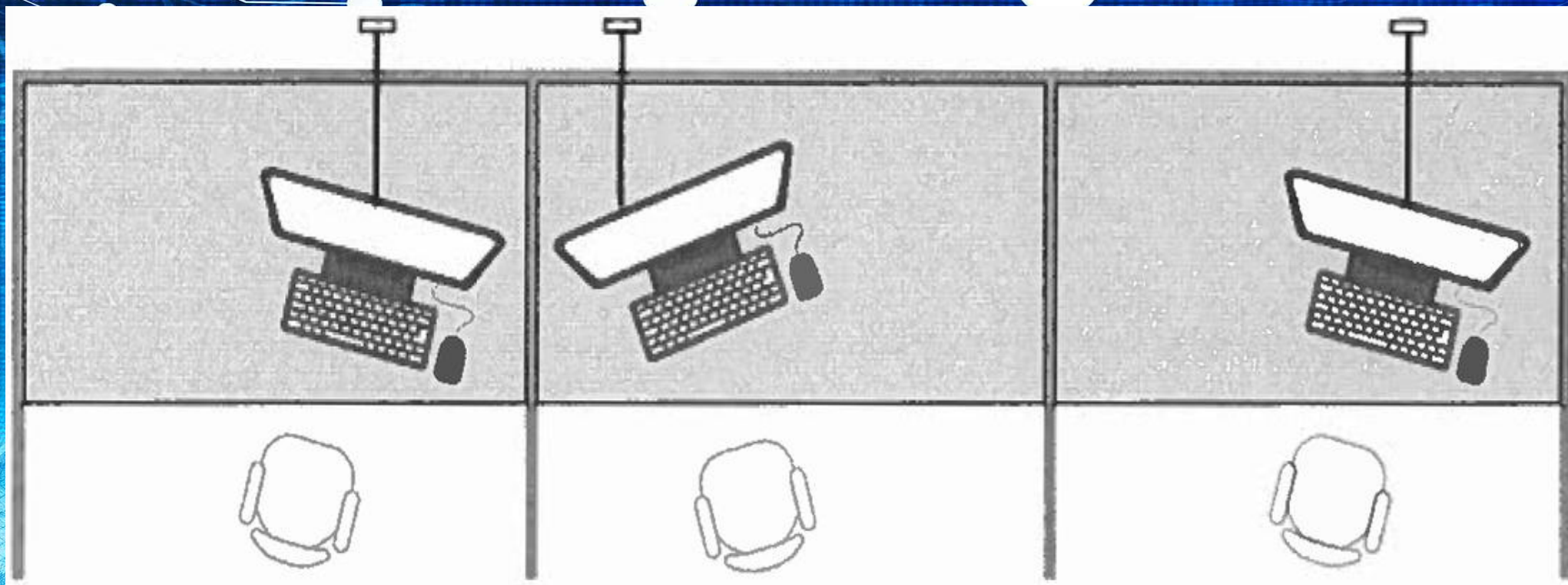


Рис. 7. Рекомендуемый вариант линейного расположения рабочих мест при использовании перегородок

Памятка: «Экранное время для детей»



Современные дети достаточно сильно зависимы от смартфонов и гаджетов, однако, важно помнить, что тяга к яркому виртуальному миру может крайне негативно сказаться на их здоровье и серьезно навредить психике.

Экранное время – это время, проведенное у экрана таких гаджетов, как смартфон, планшет, компьютер или телевизор.

Безусловно, гаджеты, при их грамотном использовании, способствуют развитию ребенка, однако, очень важно количество времени, которое он проводит у экрана.



Нормы экранного времени для детей:

1-2 года

Норма: несколько минут.

Важно! Маленькие дети, прежде всего, нуждаются в физической активности и непосредственном взаимодействии с близкими.

3-4 года

Норма: до 1 часа.

Важно! В дошкольном возрасте дети начинают осознавать сюжет и действия персонажей, однако, родителям все же стоит планировать время просмотра мультфильмов заблаговременно.

5-10 лет

Норма: 1 – 1,5 часа.

Важно! В этот период особенно важно развивать технические навыки ребенка, в связи с чем важно стремиться к балансу между развлечением и пользой.

11-13 лет

Норма: до 2 часов.

Важно! В подростковый период ребенок активно использует гаджеты, в том числе и для учебы, Необходимо помочь проследить недостатки и издержки неумеренного использования гаджетов.

Варианты стратегического поведения родителей:

1. Отсутствие положительного примера рационального использования мультимедийных устройств.

2. Систематические беседы о том, как следует вести себя в сети, а также об особенностях использования гаджетов. Помогает повысить безопасность ребенка и сгладить существующие сложности.

3. Установление четких ограничений использования устройства.

4. Введение в доме правила "семейного досуга". Это может быть поход в цирк, парк, прогулка на самокатах, игры во дворе. В таком случае ребенок будет отводить больше времени семье, а не гаджету.

Последствия длительного провозждения времени за компьютером и другими устройствами:

Психологические

- частые перепады настроения
- снижение самооценки
- отсутствие мотивации
- депрессия

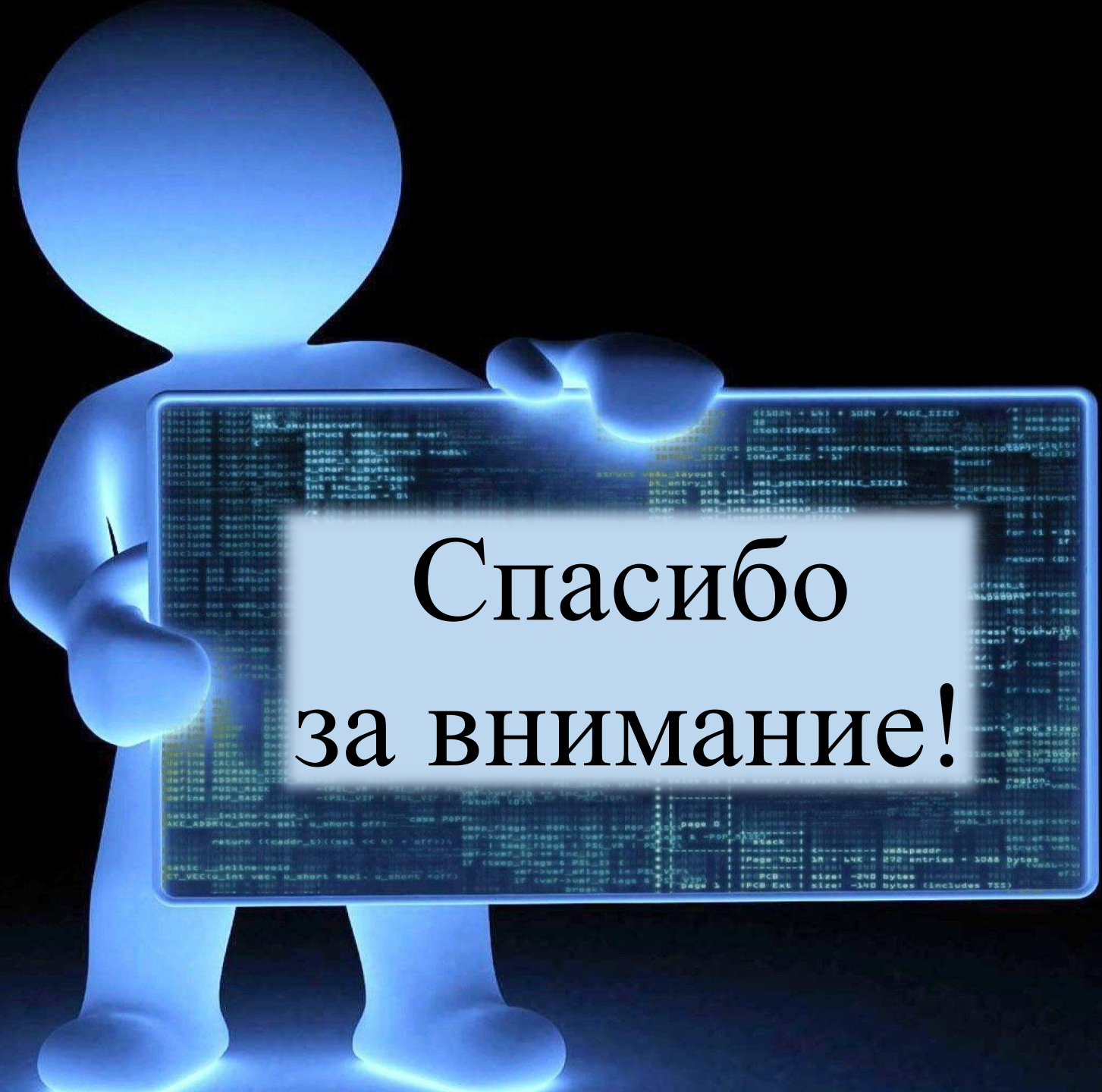
Физические

- снижение социальных навыков
- нарушение питания
- снижение зрения
- снижение физической активности, что может привести к ожирению





УПРАЖНЕНИЯ,
РЕКОМЕНДУЕМЫЕ ДЛЯ
ВКЛЮЧЕНИЯ В
ФИЗКУЛЬТУРНЫЕ
МИНУТКИ.



Спасибо
за внимание!